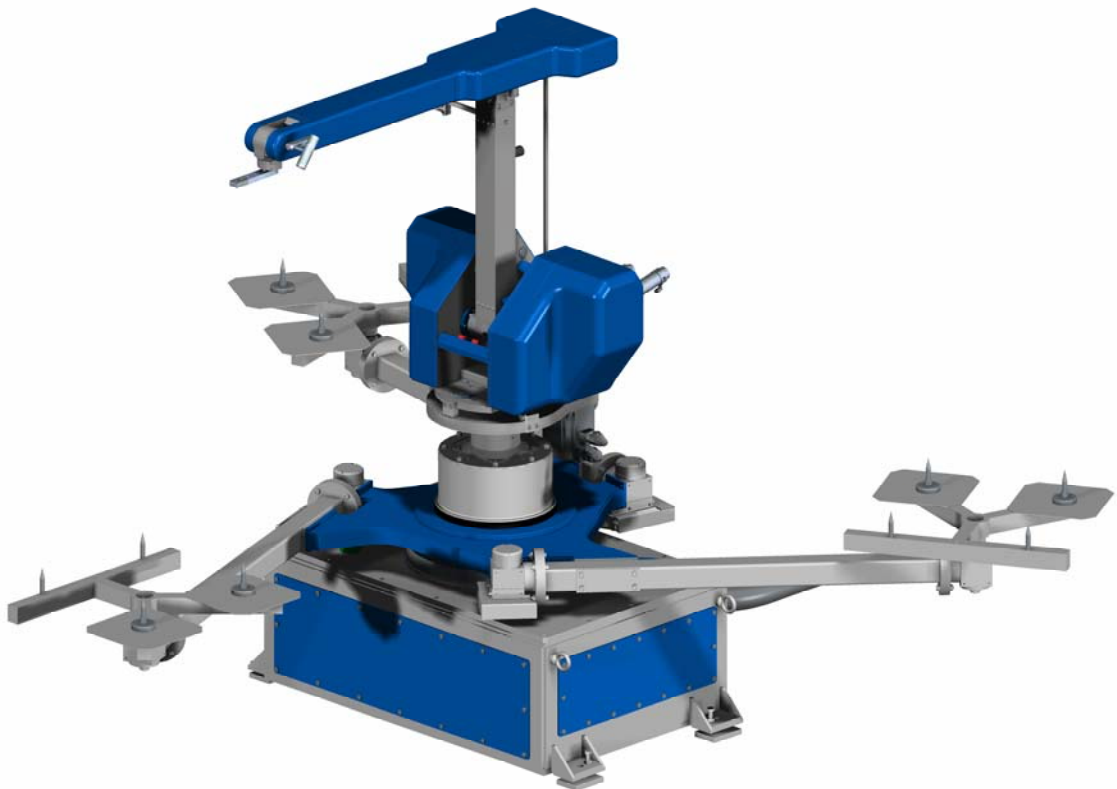
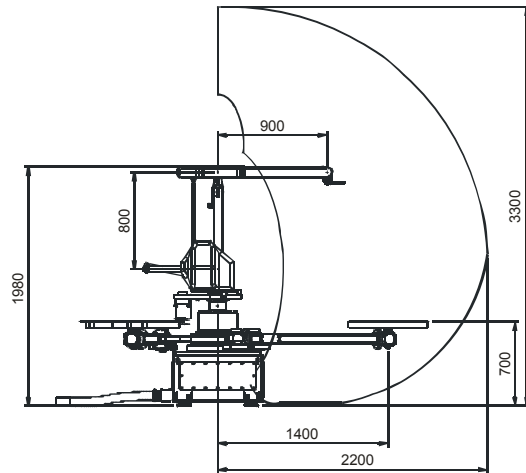
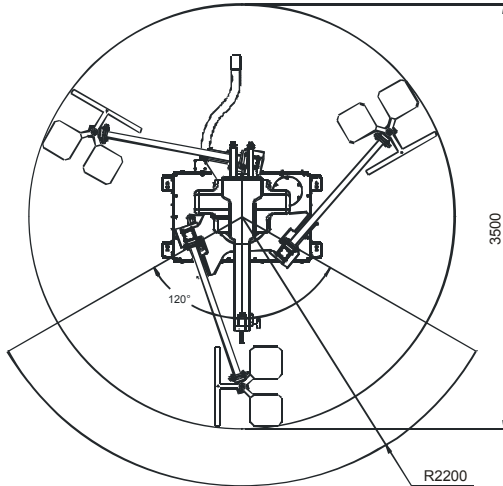


## Robot Spray-Teck 5 ax a carosello



Spray-Teck è un robot ad apprendimento diretto progettato per la verniciatura a liquido e a polvere di elementi in legno, plastica, metallo e ceramici, con e senza l'utilizzo di sistemi elettrostatici. Il corpo macchina può essere impiegato con vernici al solvente e ad acqua, in bassa ed alta pressione. Per questa ragione Spray-Teck è stato costruito con sistemi di protezione che rispondono alla Direttiva 94/9/EC "Costruzioni Elettriche per atmosfere potenzialmente esplosive" e può essere impiegato nella Zona 2 della Direttiva Atex.



Modello	Spray-Teck 5 ax Carosello
N° assi controllati	5 + 1
Portata polso	3
Peso robot	Kg 650
Angoli di rotazione macchina	120°
Protezione antiesplorione	Zona 2
Ripetibilità	2 mm
Dimensioni approssimative	2000 x diam. 3.700 mm
Motori	Brushless servo motors
Quadro Elettrico	
Dimensioni	133 x 80 x 50 cm
Peso approssimativo	Kg 160
Display	colori LCD 10.4"
Tastiera	ridotta
Cavi di collegamento	5 metri
Alimentazione	380V (+/- 10%) 50Hz + terra
Potenza	5 KW
Protezione antiesplorione	Fuori zona rischio esplosione
Computer	CPU + HD + FD

